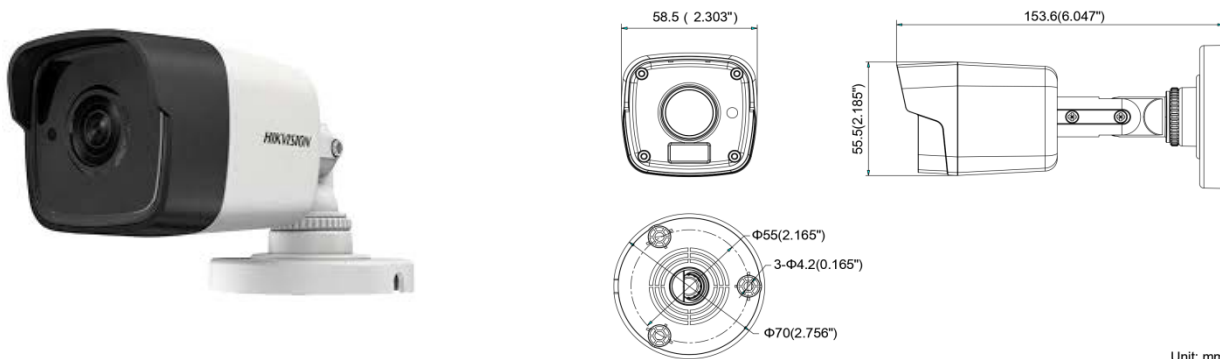


DS-2CE16F7T-IT

3メガピクセル WDR EXIR バレット型 HD-TVI カメラ

HD-TVI SYSTEM

■ 寸法図 (単位 : mm)



Unit: mm

■ 製品の特徴

- 3メガピクセル ハイパフォーマンス CMOS 採用
- 最大3メガピクセル HD-TVI 出力
- 3.6mm 固定焦点レンズ
- OSDによる調整 - DNR・スマート IR
- 明暗差に対応する WDR - 最大 120dB
- HIKVISION 独自の EXIR テクノロジー - 最長 20m
- IP66 準拠の防水防塵性能
- UTC 機能 - HIKVISION-C 規格

■ オプション品

■ 製品仕様

DS-2CE16F7T-IT	
カメラ	
イメージセンサー	3メガピクセル CMOS イメージセンサー
有効画素数	2052(H)×1536(V)
最低被写体照度	0.01Lux@F1.2 (AGC ON) 赤外線 LED 投光時 : 0Lux
シャッタースピード	1/25~1/50,000 秒
レンズ	M12 マウント(3.6mm)
デナイト機能	ICR(Color・B/W・SMART)
アングル調整	パン : 0~360 度 チルト : 0~90 度 回転 : 0~360 度
同期	内部同期
WDR	120dB
フレームレート	18fps@1920×1536
映像出力	BNC-P ×1 (HD-TVI)
S/N 比	62dB 以上
メニュー	
AGC	対応
ホワイトバランス	ATW・MWB
逆光補正	対応
その他	WDR・DNR・反転表示・スマート IR
一般	
動作温度範囲	-40°C~60°C
動作湿度範囲	90%以下(結露なきこと)
電源	DC12V ±15%
消費電力	最大 5W
防水防塵規格	IP66 準拠
赤外線照射距離	最大 20m
通信	UTC(HIKVISION-C)
外径寸法	58.5mm×55.5mm×153.6mm
重量	約 370g

製品の外観・仕様は改良のため、予告なく変更する場合があります

株式会社ケイヨーテクノ カタス店

東京都千代田区外神田 1-14-7 秋葉原野村ビル 1F

TEL : 03-5207-8388 / FAX : 03-3252-3060 営業時間 : 平日 10:00~19:00 / 土祝 10:00~18:00 / 日曜定休