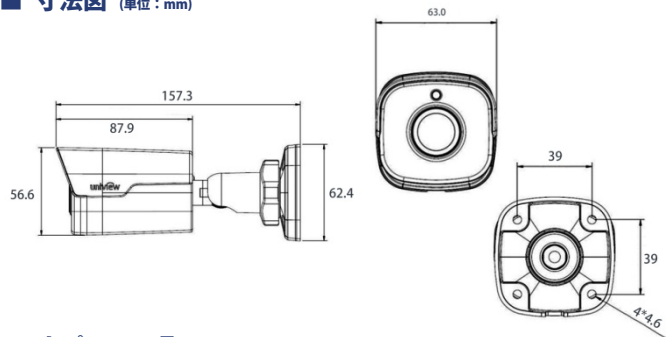




## ■ 製品の特徴

1/2.7インチ プログレッシブスキャン CMOS センサー採用  
 最大 1920×1080 フルHD 解像度映像  
 4.0mm 固定焦点レンズ搭載 - 水平画角 80.8度  
 最長照射距離 30m の赤外線 LED を搭載  
 SmartIR - 環境に応じた赤外線照射調整機能  
 屋外設置に対応する防水防塵規格 - IP67 準拠  
 Ultra265 - UNIVIEW 社独自の高圧縮技術採用  
 DC12V, PoE デュアル電源

## ■ 寸法図 (単位: mm)



## ■ オプション品 (別売)



ジャンクションボックス  
TR-JB07-B-IN

## ■ 製品仕様 製品の外观・仕様は改良のため、予告なく変更する場合があります

### カメラ

イメージセンサー	レンズ
1/2.7インチ プログレッシブスキャン CMOS	f=4.0mm@F1.6
画角	シャッタースピード
水平: 80.8度, 垂直: 44.1度, 対角: 99.4度	AUTO, MANUAL(1/秒~1/100,000秒)
アングル調整範囲	
水平: 0度~360度(手動), 垂直: 0度~90度(手動), 回転: 0度~360度(手動)	
最低被写体照度	デジタルノイズリダクション
カラー: 0.005Lux/F1.6, 赤外線投光時: 0Lux	2D DNR, 3D DNR
S/N 比	赤外線投光距離
52dB 以上	最長 30m
デフォグ	ワイドダイナミックレンジ
DIGITAL DEFOG	D-WDR

### DORI 距離

検知	観察
60m	24m
認識	識別
12m	6m

### 映像

映像圧縮	H.264 プロファイル
Ultra 265, H.264, MJPEG	ベースライン, メイン, ハイプロファイル
フレームレート	HLC, BLC, 9:16 コリドールモード
メイン, サブ, サードストリーム: 最大 30fps	対応
OSD	プライバシーマスク
最大 8 項目	最大 8 領域
ROI	動体検知
最大 8 領域	最大 4 領域

### ネットワーク

プロトコル  
 IPv4, IGMP, ICMP, ARP, TCP, UDP, DHCP, PPPoE, RTP, RTSP, RTCP, DNS, DDNS, NTP,  
 FTP, UPnP, HTTP, HTTPS, SMTP, 802.1x, SNMP  
 互換性  
 ONVIF(Profile-S, Profile-T), API

### インターフェース

ネットワーク  
 RJ-45(10/100M Base-TX Ethernet) ×1

### 一般

電源	消費電力
DC12V±25%, PoE(IEEE802.3af)	最大 6W
動作温度範囲	動作湿度範囲
-35°C~+60°C	10%~95%RH(結露なきこと)
防水防塵性能	外形寸法
IP67 準拠	H:62.4mm×W:63mm×D:157.3mm
重量	
0.45kg	

