

DS-2CD2085FWD-I

HIKVISION

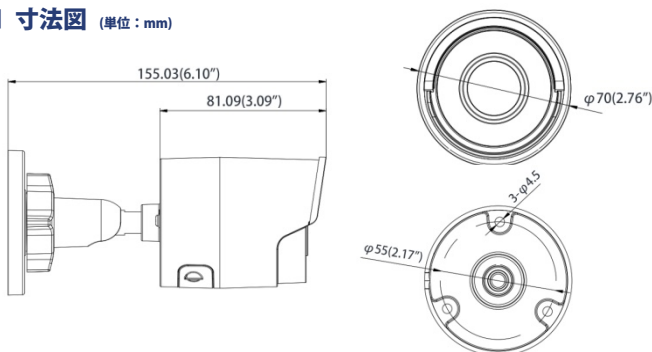
ネットワークシステム



■ 製品の特徴

最大 8 メガピクセルの超解像度撮影
 最大 3840×2160@20fps 4K 解像度映像
 4mm 固定焦点レンズ搭載 - 水平画角 79 度
 H.265+, H.265, H.264+, H.264 圧縮採用
 明暗差のある環境に対応する WDR - 120dB
 屋外設置に対応する防水防塵規格 - IP67 準拠
 赤外線照射距離 - 最長 30m
 microSD カード録画対応 - 最大 128GB
 DC12V, PoE デュアル電源

■ 寸法図 (単位: mm)



■ オプション品 (別売)



ジャンクションボックス
 DS-1280ZJ-XS

■ 製品仕様 製品の外観・仕様は改良のため、予告なく変更する場合があります

カメラ

イメージセンサー	映像規格
1/2.5 インチ プログレッシブスキャン CMOS	NTSC, PAL
最低被写体照度	シャッタースピード
カラー: 0.01Lux@(F1.2, AGC ON), IR ON: 0Lux	1/3 秒~1/100,000 秒
スローシャッター	レンズ
対応	f=4mm
水平画角	レンズマウント
79 度	M12
アングル調整範囲	
水平: 0 度~355 度(手動), 垂直: 0 度~75 度(手動), 回転: 0 度~355 度(手動)	
デイ&ナイト	ワイドダイナミックレンジ
ICR	120dB
デジタルノイズリダクション	フォーカス
3D DNR	固定

圧縮規格

映像圧縮	ビデオビットレート
H.265+, H.265, H.264+, H.264, MJPEG	32Kbps~16Mbps
トリプルストリーム	
対応	

映像

最大解像度	メインストリームフレームレート
3840×2160	50Hz: 20fps(3840×2160), 25fps(3072×1728 以下) 60Hz: 20fps(3840×2160), 30fps(3072×1728 以下)
	サブストリームフレームレート
	50Hz: 25fps(640×480, 640×360, 320×240) 60Hz: 30fps(640×480, 640×360, 320×240)
	画像調整
BLC, 3D DNR, ROI, HLC	映像設定
反転表示	彩度, ブライツネス, コントラスト, シャープネス
対応	ホワイトバランス
ROI	調整可能
対応(メイン・サブストリーム各 1 領域)	デイ&ナイト切替
	DAY, NIGHT, AUTO, SCHEDULE

ネットワーク

プロトコル	互換性
TCP/IP, UDP, ICMP, HTTP, HTTPS, FTP, DHCP, DNS, DDNS, RTP, RTSP, RTCP, PPPoE, NTP, UPnP, SMTP, SNMP, IGMP, 802.1X, QoS, IPv6	ONVIF(Profile-S, Profile-G), API
その他機能	
ONE-KEY RESET, アンチフリッカー, ハートビート, ミラー, パスワード保護, フライバシーマスク, ウォーターマーク, IP アドレスフィルタリング	
ネットワークストレージ	
microSD カード(最大 128G), NAS, ANR	

インターフェース

ネットワーク	オンボードストレージ
RJ-45(10/100M) × 1	microSD カードスロット(最大 128GB)
リセットボタン	
搭載	

一般

電源	消費電力
DC12V±25%, PoE(IEEE802.3af class3)	DC12V: 最大 7W, PoE: 最大 7.5W
動作温度範囲	動作湿度範囲
-30℃~+60℃	最大 95%RH(結露なきこと)
防水防塵性能	外形寸法
IP67 準拠	φ70mm×D:155.03mm
重量	
0.41kg	

